

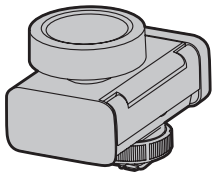
## Návod k obsluze

### <Průvodce rychlým startem>

### Digitální směrový mikrofon typu “shotgun”

Č. modelu

## DMW-DMS1



**LUMIX**



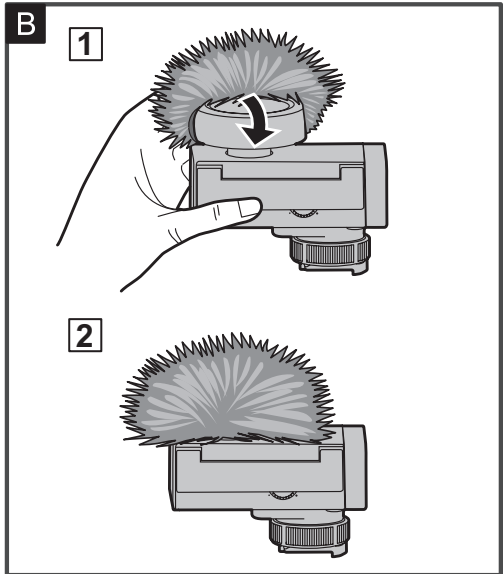
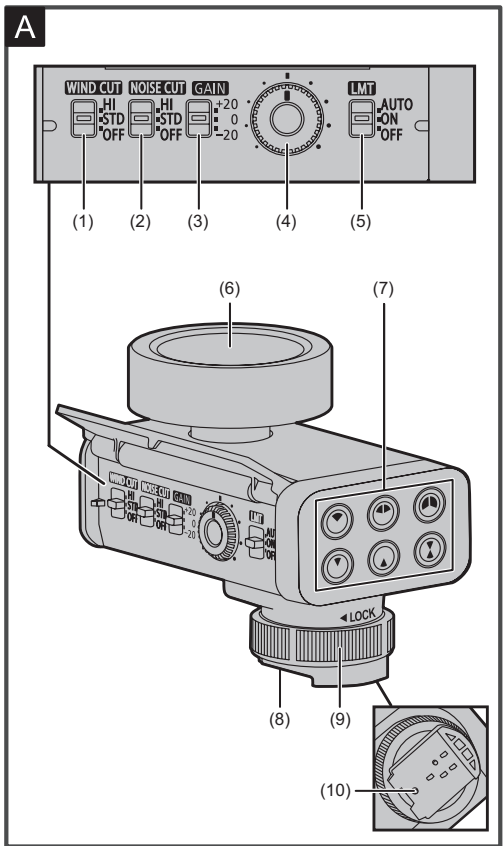
DVQX2925ZA  
F0126TN0

<p> </p>					
<p>Vyrobena v: Panasonic Corporation 1006 Kadoma, Kadoma City, Osaka, Japonsko Dovozce pro EU: Panasonic Marketing Europe GmbH Hagenauer Strasse 43, 65203 Wiesbaden, Německo Autorizovaný zástupce v EU: Panasonic Marketing Europe GmbH Panasonic Testing Centre Winsbergring 15, 22525 Hamburg, Německo</p>					

## Společnost Panasonic

Web stránka: <http://www.panasonic.com>

© Panasonic Corporation 2026



### ČESKY

Děkujeme Vám za zakoupení výrobku značky Panasonic. Před prvním použitím tohoto výrobku si pečlivě přečtete tento návod a uschovejte si jej pro případné použití v budoucnu

**Návod k obsluze / Uživatelská příručka**  
**<Kompletní průvodce>**

Podrobnější informace o používání této jednotky a další informace viz „Návod k obsluze / Uživatelská příručka «Kompletní průvodce»“ (formát HTML / formát PDF).  
<https://panasonic.jp/support/dsc/oi/DMS1/index.html>

**Pokud máte nějaké otázky, navštivte tyto webové stránky:**  
**USA:** <http://shop.panasonic.com/support>  
**Kanada :** [www.panasonic.ca/english/support](http://www.panasonic.ca/english/support)

Tato jednotka je digitální směrový mikrofon typu shotgun pro digitální fotoaparáty Panasonic.

**Kompatibilní modely (stav k únoru 2026):**

**DC-S1M2\*, DC-S1M2ES\*, DC-S1RM2\*, DC-S5M2\*, DC-S5M2X\***

- \* Používejte s firmwarem digitálního fotoaparátu aktualizovaným na nejnovější verzi. Modely DC-S5M2/DC-S5M2X nepodporují záznam plovoucího zvuku ani záložní záznam zvuku (4kanálový zvukový záznam).
- Nejnovější informace o firmwaru nebo možnost stažení/aktualizace firmwaru naleznete na následujících stránkách podpory: <https://panasonic.jp/support/global/cs/dsc/download/index4.html> (pouze v angličtině)
- Nejnovější informace o kompatibilních zařízeních naleznete v návodu k obsluze, katalogu nebo na webových stránkách digitálního fotoaparátu.

#### ■ Manipulace s jednotkou

- **Nevystavujte přístroj silným vibracím ani nárazům.** Tyto činnosti mohou vést k poruše a selhání.
- Tento přístroj není prachotěsný ani odolný vůči stříkající vodě. Pokud se na přístroj nedopatřením dostanou kapky vody atd., otřete je suchým hadříkem.
- Pokud se na něj dostanou nečistoty a prach z kondenzátoru mikrofonu, odstraňte tyto nečistoty i prach. Nečistoty a prach mohou mít nepříznivý vliv na výkon mikrofonu.

- Upozorňujeme, že společnost Panasonic nenese odpovědnost za žádné škody přímo či nepřímo způsobené používáním nebo poruchou tohoto výrobku.
- Vnější design a technické údaje tohoto výrobku, jak jsou popsány v tomto dokumentu, se mohou lišit od skutečného výrobku v důsledku provedených vylepšení.

### Bezpečnostní pokyny

#### VAROVÁNÍ:

Abyste snížili riziko požáru, úrazu elektrickým proudem nebo poškození výrobku,  
• **Nevystavujte tento přístroj dešti, vlhkosti ani kapající nebo stříkající vodě.**  
• **Používejte doporučené příslušenství.**  
• **Neodstraňujte kryty.**  
• **Neopravujte tento přístroj svépomocí, obraťte se na kvalifikovaný servisní personál.**

#### Likvidace vysloužilých zařízení

**Pouze pro Evropskou unii a země s recyklačními systémy**

Tento symbol na výrobcích, obalech a/nebo v průvodních dokumentech znamená, že vysloužilé elektrické a elektronické výrobky nelze mísit s běžným domovním odpadem. Odevzdejte vysloužilé výrobky na příslušných sběrných místech v souladu s Vaší legislativou, aby mohly být správně zpracovány, využity a recyklovány. Jejich správnou likvidaci pomáháte šetřit cenné zdroje a předcházet potenciálním negativním dopadům na lidské zdraví a životní prostředí. Podrobnější informace o sběru a recyklaci Vám poskytne místní úřad. Za nesprávnou likvidaci tohoto odpadu mohou být uvaleny sankce v souladu s národní legislativou.

### Standardní příslušenství

Čísła výrobků jsou platná k únoru 2026.

#### Větrný štít

DVZE1067Z

#### Sáček

DVPY1026Z

- K jednotce se mohou přichytit vlákna z větrného štítu nebo sáčku. Pokud k tomu dojde, odstraňte je před použitím mikrofonu pomocí ofukovače apod.

## A Názvy částí

- Přepínač ODSTRANĚNÍ VĚTRU
- Přepínač ODSTRANĚNÍ ŠUMU
- Přepínač ZISKU
- Otočný ovladač ÚROVNĚ ZVUKU
- Přepínač LMT
- Kondenzátor mikrofonu
- Směrová tlačítka
  - ☉ : Směrovost dopředu, kardioidní
  - ☽ : Stereo
  - ☼ : Širokoúhlé stereo
  - ☽ : Směrovost dopředu, superkardioidní
  - ☉ : Směrovost dozadu, superkardioidní
  - ☼ : Obousměrné, superkardioidní
- Uchycení horkých sáněk
- Pojistný kroužek
- Pojistný kolík

## B Připojení větrného štítu

Pokud chcete potlačit zvuk větru, připevněte větrný štít. Účinně snižuje šum větru.

1. Umístěte jednu stranu větrného štítu pod kondenzátor mikrofonu a přidržte ji prstem. Poté přetáhněte druhou stranu větrného štítu před kondenzátor mikrofonu tak, aby štít zapadl na místo. (Viz obrázek [1])
2. Zkontroluje, zda je upevňovací část větrného štítu zcela umístěná pod kondenzátorem mikrofonu. (Viz obrázek [2])

## Upozornění týkající se použití

- Uchovávejte větrný štít mimo dosah dětí, aby nedošlo k jeho spolknutí.

## Hlavní technické údaje

Technické údaje se mohou změnit z důvodu vylepšení výkonu.

<b>Vstup</b>
<b>Typ mikrofonu:</b> 4kanálový elektretový kondenzátorový mikrofon
<b>Směrové režimy:</b> Směrovost dopředu kardioidní, směrovost dopředu superkardioidní, směrovost dozadu superkardioidní, obousměrná superkardioidní, stereo (90°), širokoúhlé stereo (120°)
<b>Zvukové charakteristiky *1</b>
<b>Citlivost:</b> - 12 dBFS (0 dB=1 V/Pa, 1 kHz)
<b>Frekvenční odezva:</b> 40 Hz až 20 kHz
<b>Maximální vstupní hladina akustického tlaku:</b> 122 dB SPL nebo více
<b>Poměr šumu (SN):</b> 77 dB nebo více
<b>Dynamický rozsah:</b> 105 dB nebo více
*1 Za následujících podmínek: Směrový kardioidní režim vpřed, ODSTRANĚNÍ VĚTRU = STD, ODSTRANĚNÍ ŠUMU = STD, 48 kHz / 32 bitů s plovoucí kmitočtovou frekvencí
<b>Výstup</b>
<b>Vzorkovací frekvence / bitová délka / počet kanálů:</b> Lineární: 48 kHz / 24 bitů / 2 ch, 96 kHz / 24 bitů / 2 ch 48 kHz / 24 bitů / 4 ch *2 Plovoucí: 48 kHz / 32 bitů / 2 ch, 96 kHz / 32 bitů / 2 ch 48 kHz / 32 bitů / 4 ch *2 *2 Při zálohování zvuku kanálů CH3/CH4
<b>Vnější rozměry</b>
Přibližně 45,0 mm (Š) x 63,7 mm (V) x 73,7 mm (H) [1,77 q (Š) x 2,51 q (V) x 2,90 q (H)] (bez vyčnívajících částí)
<b>Hmotnost</b>
Přibližně 100 g / 0,22 lb
<b>Provozní teplota</b>
- 10 °C až 40 °C (14 °F až 104 °F)
<b>Provozní vlhkost</b>
10 % RH až 80 % RH

Symboly na tomto výrobku (včetně příslušenství) představují následující:

===	DC
-----	----